







Porte coulissante Urbania, 95½" x 95½" peinte en noir avec poignée Studio noire

## Portes patio en aluminium Urbania et Loft

L'audace fait toute la différence. C'est pourquoi nos ingénieurs ont eu le courage de tout remettre en question et de réinventer la porte patio en aluminium. Une vue panoramique, un fonctionnement sans effort ainsi qu'une couleur et un design qui s'intègrent à votre univers: voilà ce que proposent Urbania et Loft.

## Une vue panoramique

Les tendances actuelles en architecture considèrent l'extérieur comme une extension essentielle de l'espace d'habitation. Les fenêtres claires et ouvertes du plancher au plafond ont remplacées les structures encombrantes, permettant ainsi une plus grande liberté architecturale. Grâce à leurs panneaux plus larges et leurs cadres moins chargés, les portes Urbania et Loft offrent une vue panoramique qui fera respirer votre demeure.

## Un fonctionnement sans effort et tout en douceur

Des roues usinées avec précision et un mécanisme levant-coulissant permettent aux panneaux surdimensionnés de glisser presque sans frottement. Chaque détail a été conçu pour rendre l'ouverture et la fermeture plus facile et plus agréable.

## Une efficacité énergétique et un confort exceptionnels

Les portes patio Urbania et Loft allient des barrières thermiques de composite à des joints d'étanchéité innovants afin de fournir le meilleur rendement sur le marché. Les portes peuvent être installées dans des zones Energy Star 1, 2 ou 3 sans restriction.

## Durables et sans entretien

Désormais, il n'est plus nécessaire qu'une porte ait une apparence lourde pour assurer sa robustesse. Les cadres en aluminium des portes Urbania et Loft demeurent minimalistes dans le champ de vision tout en étant construites avec la plus grande intégrité structurelle pour résister aux charges de vent, aux chocs et aux climats les plus rudes, testé de -30°C à 72°C.

## Sécurité et tranquillité d'esprit

La solidité est garante de sécurité. Leurs cadres d'aluminium solides avec barrières thermiques renforcées de fibres font de ces portes les plus solides qui soient. La porte coulissante Urbania comprend une barrure à deux points, tandis que la porte levante et coulissante Loft comprend une barrure à trois points.







Porte levante-coulissante Loft, 119" x 95½" peinte en noir avec poignée Kora fini Chrome brossé

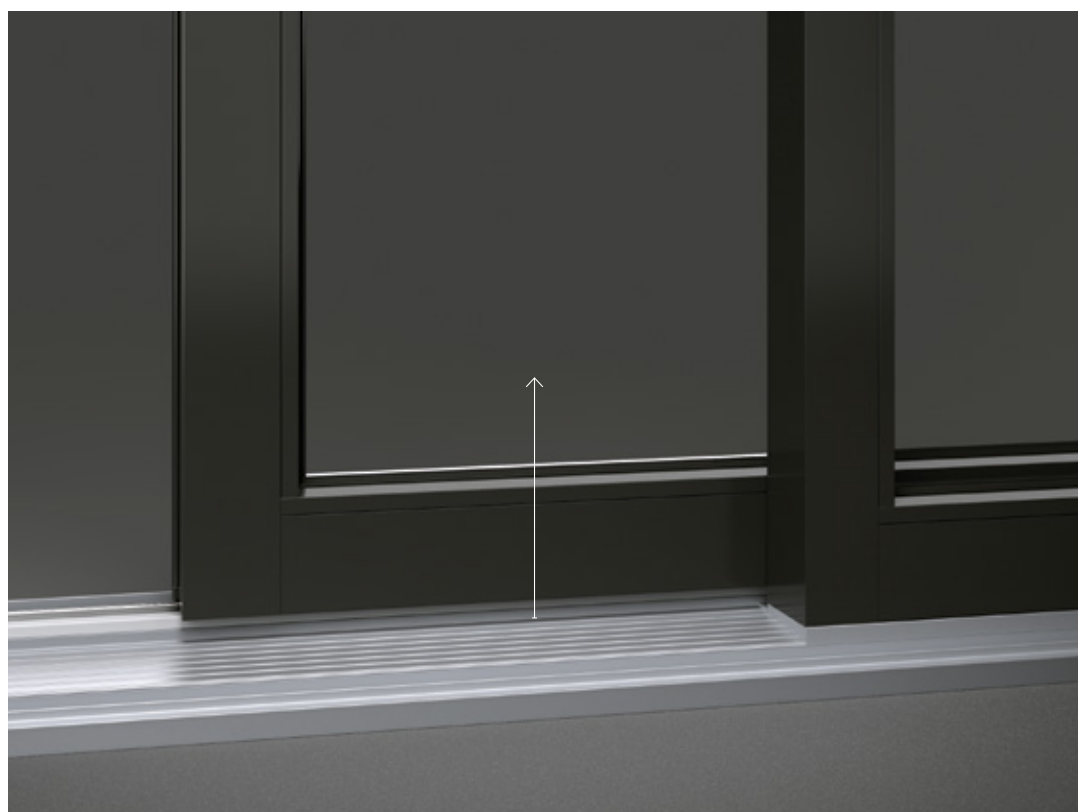
## La porte patio Loft, conçue pour être plus grande que nature !

La porte patio Loft vous offre des vues magnifiques tout en prolongeant l'espace d'habitation vers l'extérieur. Son mécanisme de soulèvement permet de déplacer facilement de grands panneaux de verre tout en fournissant une étanchéité inégalée lorsqu'elle est fermée. Sa configuration en deux panneaux, plutôt qu'en trois ou quatre panneaux, incarne un mode de vie contemporain et fournit une atmosphère à couper le souffle. Sécuritaire, durable, écoénergétique et facile à utiliser, cette porte est parmi les meilleures qu'offre Novatech.



## Soulevez & coulissez

La poignée contemporaine de la porte Loft pivote afin d'ouvrir la barrure à trois points et de soulever la porte. Les joints d'étanchéité deviennent ainsi libres de tout frottement, ce qui permet de faire glisser de grands panneaux sans bruit et sans effort. Ses roues en tandem à haute précision résistantes à la corrosion sont le gage d'une qualité qui se voit.



Un système,  
deux portes

## Urbania

Porte patio coulissante

Personnalisez votre porte Urbania grâce à un choix de poignée classique ou contemporaine et d'options de couleurs et de verre.

- Des surfaces de verre qui créent une atmosphère à couper le souffle
- Barrure à deux points offrant une sécurité maximale
- Verre à faible émissivité scellé à l'argon (Low E)
- Roues en tandem résistantes à la corrosion

## Loft

Porte patio levante-coulissante

La porte Loft offre les performances et le design d'Urbania et plus encore. Son mécanisme levant-coulissant permet une plus grande souplesse architecturale et des configurations habituellement réservées aux portes pliantes ou à d'autres systèmes plus complexes.

- Des dimensions jamais vues en format deux lumières
- Barrure à trois points offrant une sécurité maximale
- Verre à faible émissivité scellé à l'argon (Low E)
- Roues en tandem résistantes à la corrosion

## Configurations

Vue extérieur.  
X = Volet ouvrant.  
O = Volet fixe.

	5'	6'	8'	9'	10'	12'
Urbania	59½" × 79½" 58½" × 81" 59½" × 95½"	71½" × 79½" 70½" × 81" 71½" × 95½"	95½" × 79½" 94½" × 81" 95½" × 95½"	107" × 79½" 107" × 81" 107" × 95½"		
Loft		71½" × 79½" 70½" × 81" 71½" × 95½"	95½" × 79½" 94½" × 81" 95½" × 95½"	107" × 79½" 107" × 81" 107" × 95½"	119" × 79½" 119" × 81" 119" × 95½"	143" × 79½" 143" × 81" 143" × 95½"

## Couleurs disponibles

Deux couleurs standard résistantes aux égratignures. Autres couleurs disponibles sur demande.



Blanc K-1285



Noir K-90421

## Quincailleries

### Urbania



Poignée Studio à mortaise double-point (Standard)

Ci-haut: Poignées intérieure/extérieure. Serrure à clé disponible en option.



Chrome brossé

Noir

Blanc



Poignée Signature à mortaise double-point (Option)

Ci-haut: Poignées intérieure/extérieure. Serrure à clé disponible en option.



Laiton

Laiton antique

Bronze huilé

Chrome brossé

Étain antique

Blanc

### Loft



Poignée Kora levante-coulissante à mortaise triple-point (Standard)

Ci-haut: Poignée intérieure.



Chrome brossé

Noir

Blanc

## Options

### Options de configuration

Dimension sur mesure  
Couleurs au choix sur demande  
Verre scellé triple 1 ¼"

### Accessoires

Carrelages  
Serrure à clé (Urbania)  
Moustiquaire ultra-résistante avec cadre d'aluminium 3"  
Mortaise double-point en acier inoxydable (Urbania)

### Options d'installation

Épaisseur de cadre: 6", 7 ¼", 8", ou 9 ¼"  
Lame de clouage (4 9/16" ou 6 9/16" derrière la lame)  
Moulure à brique en aluminium  
Moulure à gypse en aluminium  
Extension de seuil

### Bientôt disponible

Option 3 ou 4 volets  
Impostes et latéraux  
Stores intégrés — blanc ou gris satiné  
Serrure à clé (Loft)  
Barre de sécurité  
Moustiquaire rétractable  
Version non assemblée

## Performance

Référence: porte 95 ½" × 95 ½"

	Verre scellé double, un verre LowE 80/70	Verre scellé triple, un verre LowE 80/70
<b>Valeur U</b>	1.87 W/m <sup>2</sup> K	1.56 W/m <sup>2</sup> K
<b>Rendement énergétique</b>	31	37
<b>Cote Energy Star zone</b>	1, 2	1, 2, 3

**Air:** A3

**Eau:** DP 50 (360 Pa)

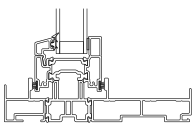
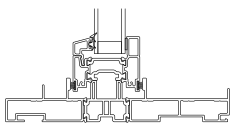
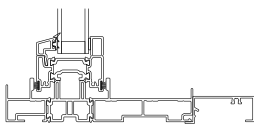
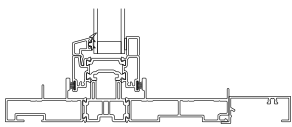
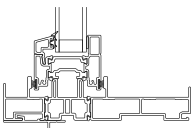
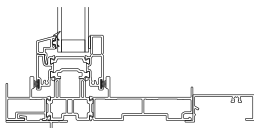
**Structural:** LC 40 sans renfort, CW 60 avec renfort.

**Indice de résistance à la condensation:** I = 53

Test de cyclage thermique de -30 à 72 °C

## Configurations de cadre

Plusieurs configurations pour simplifier l'installation.

Épaisseur du cadre		Soufflage intérieur en aluminium de 2"	
<p>Cadre 6"</p>  <p>153.91 mm (6")</p>	<p>Cadre 7 ¼"</p>  <p>184.15 mm (7 ¼")</p>	<p>Cadre 8"</p>  <p>204.71 mm (8")</p>	<p>Cadre 9 ¼"</p>  <p>234.95 mm (9 ¼")</p>
<p>Cadre 6" avec lame de clouage</p>  <p>115.90 mm (4 5/8") 153.91 mm (6")</p>		<p>Cadre 8" avec lame de clouage</p>  <p>166.7 mm (6 5/8") 204.71 mm (8")</p>	

## Canada

---

### **Siège social Novatech**

Sainte-Julie, Québec  
160 Murano  
J3E 0C6

### **Salle d'exposition**

Sainte-Julie, Québec  
1401 Nobel  
J3E 1Z4  
tél: 1-844-986-8001

### **Portes Patio Novatech**

Beauceville, Québec  
100, 181<sup>e</sup> rue  
G5X 2T1

### **Bureau et salle d'exposition de Toronto**

Toronto, Ontario  
2070 Codlin Crescent,  
Unit 1, M9W 7J2

### **Bureau et salle d'exposition de Calgary**

Calgary, Alberta  
5505, 72<sup>nd</sup> Avenue SE,  
Unit 17, T2C 3C4

## États-Unis

---

### **Novatech USA**

Ridgeway, Virginia  
180 Textile Drive  
24148  
infoUSA@novatechgroup.com

## France

---

### **Novatech Europe**

Roanne, France  
8 quai du Canal, BP83  
42 302

**Novatech**<sup>®</sup>

groupenovatech.com

**Sans frais: 1-888-393-2949**

**Service à la clientèle #1**

soumissionsppn@groupenovatech.com

commandespnn@groupenovatech.com

**Service technique #2**

savppn@groupenovatech.com

